



**Inteligent**

12 șiruri de monitorizare inteligentă



**Eficient**

Eficiență maximă 98.7%



**Sigur**

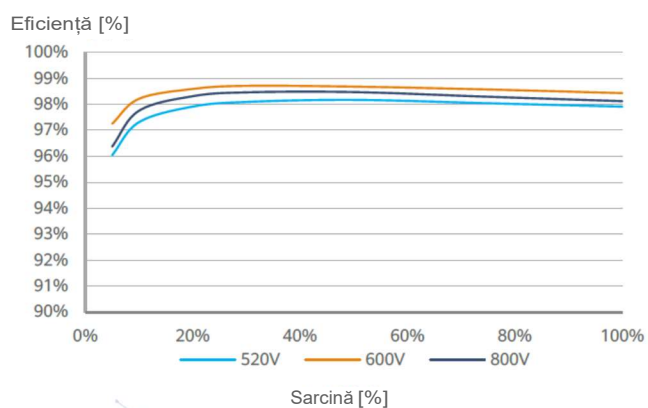
Design fără siguranțe



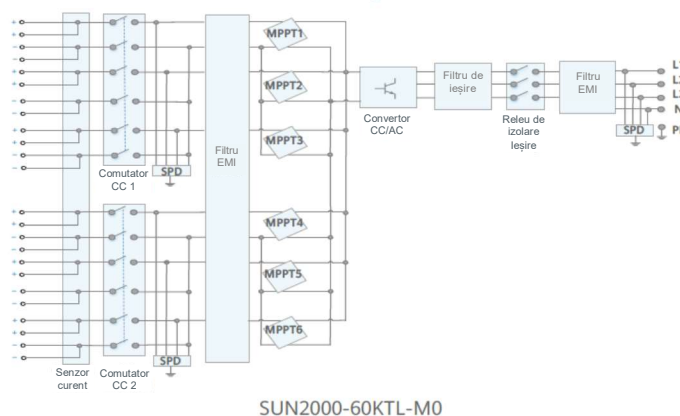
**Fiabil**

Descărcătoare de supratensiune de tip II pentru CC și CA

**Curba eficienței**



**Schema circuitului**



<b>Specificații tehnice</b>	<b>SUN2000-60KTL-MO</b>
-----------------------------	-------------------------

### Eficiență

Eficiență maximă	98.9% @480 V; 98.7% @380 V / 400 V
Eficiență europeană	98.7% @480 V; 98.5% @380 V / 400 V

### Intrare

Tensiune maximă de intrare	1,100 V
Curent maxim per MPPT	22 A
Curentul maxim de scurtcircuit per MPPT	30 A
Tensiune de pornire	200 V
Interval de tensiune de funcționare MPPT	200 V ~ 1,000 V
Tensiune nominală de intrare	600 V @380 Vca / 400 Vca; 720 V @480 Vca
Numărul de dispozitive de urmărire MPP	6
Numărul maxim de intrări	12

### Ieșire

Putere activă nominală CA	60,000 W
Putere aparentă maximă CA	66,000 VA
Putere activă maximă CA (cosφ=1)	66,000 W
Tensiune nominală de ieșire	220 V / 380 V, 230 V / 400 V, implicit 3W + N + PE; 3W + PE opțional în setări; 277 V / 480 V, 3W + PE
Frecvență nominală a rețelei CA	50 Hz / 60 Hz
Curent nominal de ieșire	91.2 A @380 V, 86.7 A @400 V, 72.2 A @480 V
Curent maxim de ieșire	100 A @380 V, 95.3 A @400 V, 79.4 A @480 V
Interval reglabil pentru factorul de putere	0.8 defazaj înainte...0.8 defazaj înapoi
Distorsiunea armonică totală maximă	<3%

### Protecție

Dispozitiv de deconectare pe partea de intrare	Da
Protecție anti-insularizare	Da
Protecție împotriva supracurenților CA	Da
Protecție polaritate inversă CC	Da
Monitorizare defecțiune a șirului sistemului FV	Da
Descărcător de supratensiune CC	Tip II
Descărcător de supratensiune CA	Tip II
Detectarea rezistenței la izolație CC	Da
Unitate monitorizare curent rezidual	Da

### Comunicație

Afișaj	Indicatoare LED; adaptor WLAN + aplicație FusionSolar
RS485	Da
USB	Da
Monitorizare BUS (MBUS)	Da (este necesar un transformator de izolare)

### Date generale

Dimensiuni (L x H x A)	1,075 x 555 x 300 mm (42.3 x 21.9 x 11.8 inch)
Greutate (cu placa de montaj)	74 kg (163.1 lb.)
Interval de temperatură de funcționare	-25° C ~ 60° C (-13° F ~ 140° F)
Metoda de răcire	Convecție naturală
Altitudine maxima de funcționare	4,000 m (13,123 ft.)
Umiditate relativă	0 ~ 100%
Conector CC	Amphenol Helios H4
Conector CA	Terminal hidrofug PG + clemă terminal
Grad de protecție	IP65
Topologie	Fără transformator
Consum de energie pe timp de noapte	< 2 W

### Conformitate standard (mai multe disponibile la cerere)

Certificat	EN 62109-1/-2, IEC 62109-1/-2, EN 50530, IEC 62116, IEC 60068, IEC 61683
Standarde de conectare la rețea	IEC 61727, VDE-AR-N4105, VDE 0126-1-1, BDEW, VDE 4120, UTE C 15-712-1, CEI 0-16, CEI 0-21, RD 661, RD 1699, P.O. 12.3, RD 413, EN-50438-Turcia, EN-50438-Irlanda, C10/11

\*1 Tensiunea maximă de intrare este limita superioară a tensiunii CC. Orice tensiune CC de intrare mai mare ar putea deteriora invertorul.  
 \*2 Orice tensiune de intrare CC care depășește domeniul de tensiune de lucru poate duce la o funcționare necorespunzătoare a invertorului.

Versionea Nr.:03-(20200409)

SOLAR.HUAWEI.COM/EU/

www.sk solar inverters.ro



Bd. Iuliu Maniu, Nr. 7, Corp F-A  
Sector 6, București

contact@sk solar inverters.ro