



Inteligent

8 șiruri de monitorizare inteligentă



Eficient

Eficiență maximă 98.6%



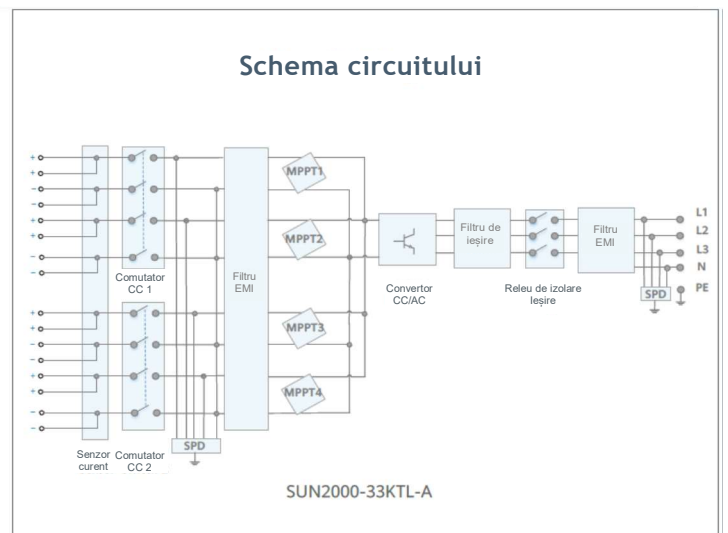
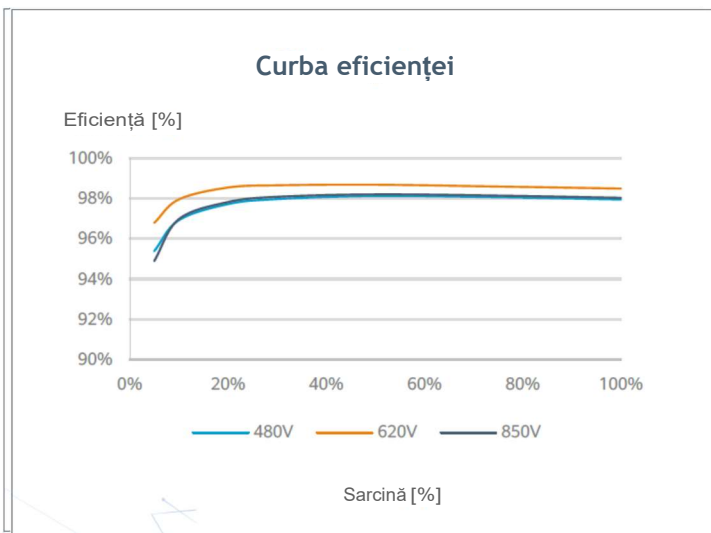
Sigur

Design fără siguranțe



Fiabil

Descărcătoare de supratensiune de tip II pentru CC și CA



Specificații tehnice	SUN2000-33KTL-A
----------------------	-----------------

Eficiență

Eficiență maximă	98.6%
Eficiență europeană	98.4%

Intrare

Putere recomandată maximă ¹	1,100 V
Curent maxim per MPPT	22 A
Curent maxim de scurtcircuit per MPPT	30 A
Tensiune de pornire	250 V
Interval de tensiune de funcționare MPPT ²	200 V ~ 1,000 V
Tensiune nominală de intrare	620 V
Numărul de dispozitive de urmărire MPP	4
Numărul maxim de intrări	8

Ieșire

Putere activă nominală CA	30,000 W
Putere aparentă maximă CA	33,000 VA
Putere activă maximă CA	30,000 W ³
Tensiune nominală de ieșire	230 V / 400 V, 3W + N + PE;
Frecvență nominală a rețelei CA	50 Hz / 60 Hz
Curent nominal de ieșire	43.3 A
Curent maxim de ieșire	48 A
Interval reglabil pentru factorul de putere	0.8 defazaj înainte ... 0.8 defazaj înapoi
Distorsiunea armonică totală maximă	<3%

Protecție

Dispozitiv de deconectare pe partea de intrare	Da
Protecție anti-insularizare	Da
Protecție împotriva supracurenților CA	Da
Protecție polaritate inversă CC	Da
Monitorizare defecțiune a șirului sistemului FV	Da
Descărcător de supratensiune CC	Tip II
Descărcător de supratensiune CA	Tip II
Detectarea rezistenței la izolație CC	Da
Unitate monitorizare curent rezidual	Da

Comunicație

Afișaj	Indicatoare LED, aplicație WLAN + FusionSolar integrată
RS485	Da
USB	Da
Monitorizare BUS (MBUS)	Da (este necesar un transformator de izolare)

Date generale

Dimensiuni (L x H x A)	930 x 550 x 283 mm (36.6 x 21.7 x 11.1 inch)
Greutate (cu placa de montaj)	62 kg (136.7 lb.)
Interval de temperatură de funcționare	-25 °C ~ 60 °C (-13 °F ~ 140 °F)
Metoda de răcire	Convecție naturală
Altitudine maximă de funcționare	4,000 m (13,123 ft.)
Umiditate relativă	0 ~ 100%
Conector CC	Amphenol Helios H4
Conector CA	Conector hidrofug + terminal OT
Grad de protecție	IP65
Topologie	Fără transformator
Consum de energie pe tip de noapte	< 2.5 W

Conformitate standard (mai multe disponibile la cerere)

Certificat	EN 62109-1/-2, IEC 62109-1/-2, IEC 62116
Cod de rețea	IEC 61727, VDE-AR-N-4105, VDE 0126-1-1, BDEW, G59/3, UTE C 15-712-1, CEI 0-16, CEI 0-21, RD 661, RD 1699, P.O. 12.3, RD 413, C10/11, EN 50438-Turcia, ABNT

¹ Tensiunea maximă de intrare este limita superioară a tensiunii CC. Orice tensiune CC de intrare mai mare ar putea deteriora invertorul.
² Orice tensiune de intrare CC care depășește intervalul de tensiune de funcționare poate duce la o funcționare necorespunzătoare a invertorului.
³ Puterea activă maximă este determinată de setarea modului PQ 1, puterea activă maximă este egală cu puterea aparentă maximă. Dacă este selectat modul PQ 2, puterea activă maximă este egală cu puterea activă nominală.